



SELÇUK ÜNİVERSİTESİ  
HUĞLU MESLEK YÜKSEKOKULU



BİLGİSAYAR DONANIMI

-2-

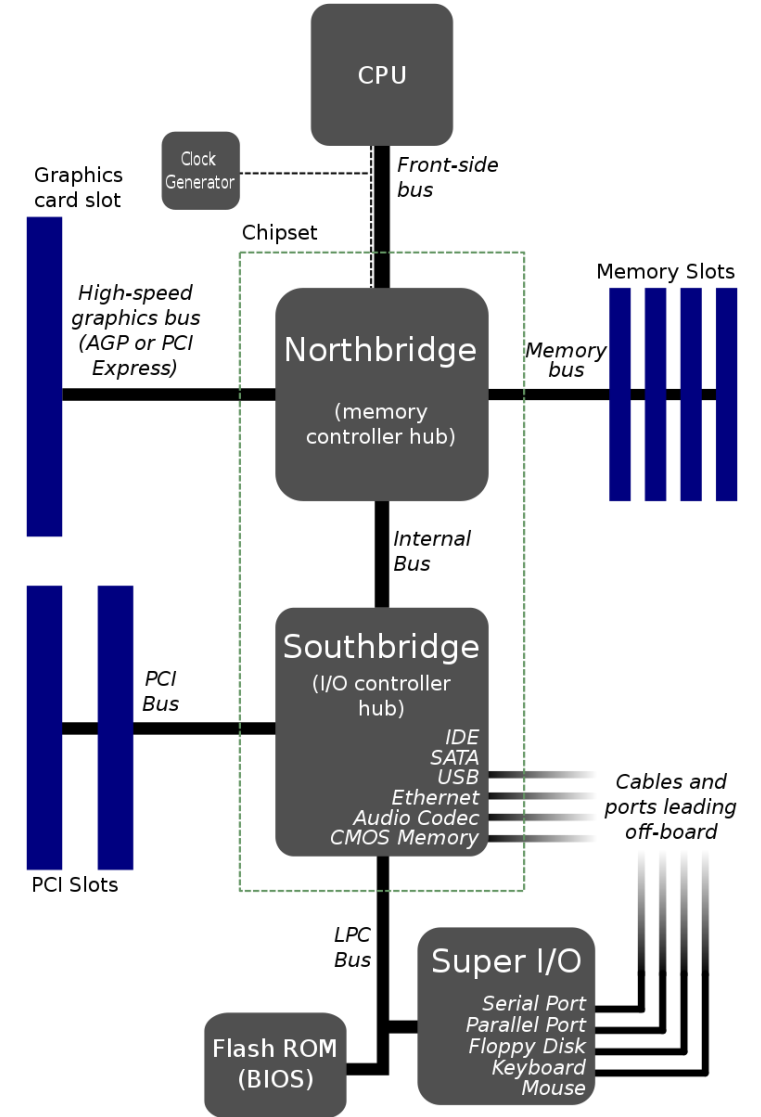
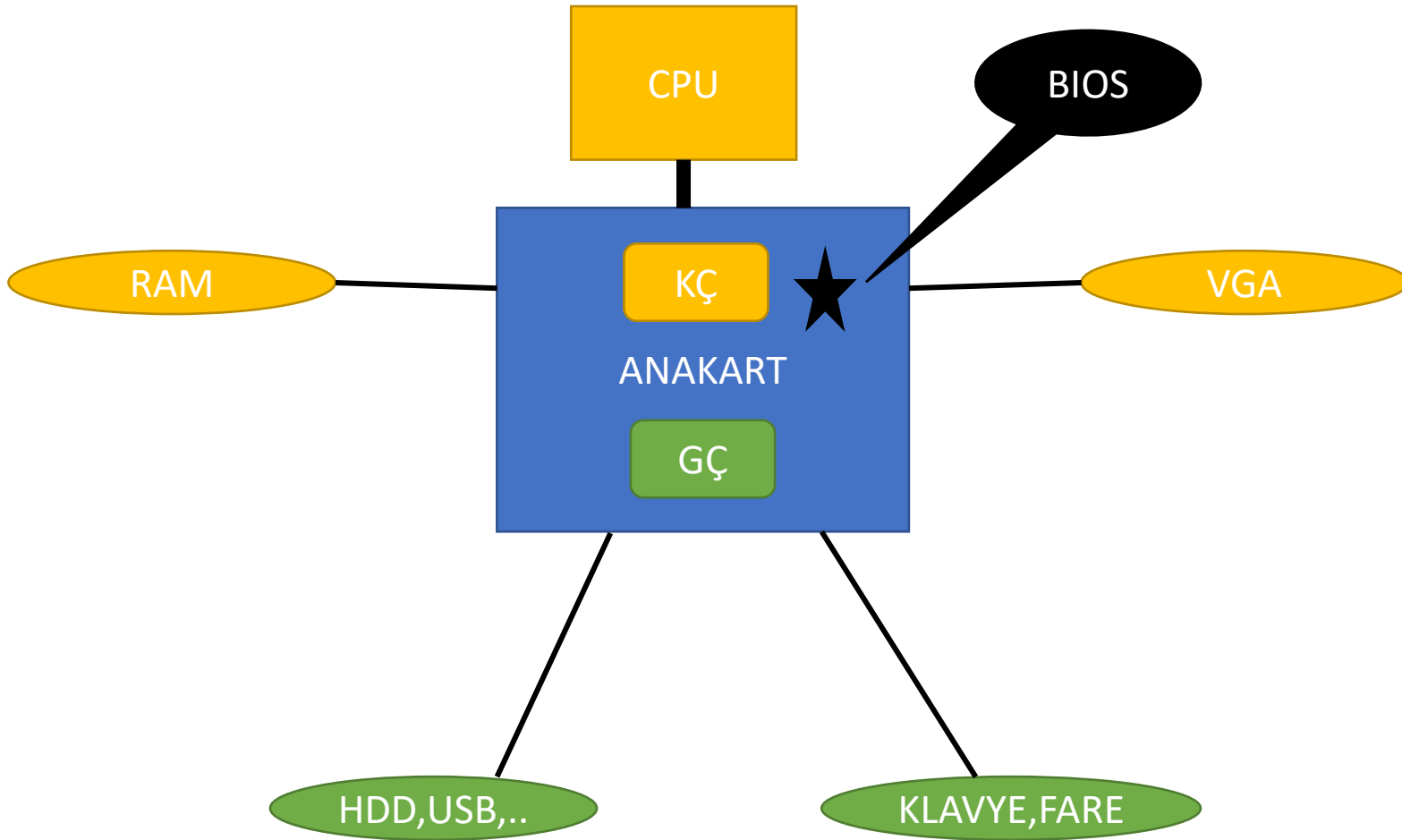


# Anakartlar (MAINBOARD)

- Anakart, hemen hemen bilgisayar parçalarının hepsini üzerinde bulunduran ve onların haberleşmesini sağlayan en önemli bileşenlerinden biridir. Bilgisayara takılan her şeyin anakartla bir bağlantısı vardır. Bu nedenle anakartların üzerinde çeşitli bağlantıların yapıldığı yuvalar ve soketler bulunur. Bu soket ve yuvalar farklı cihazlarda aynı görevleri yapsalar da bilgisayarın fiziksel büyüklüğü ve kullanıldığı alana göre farklılıklar gösterebilir.
- Ana kartların temel görevi, üzerinde olan birimler ve genişletme yuvalarına takılacak birimler arasında veri akışını sağlamaktır. Ana kart, insanların sinir sistemi gibi birimlerin çalışmasını düzenlemek ve kontrol etmekle görevlidir. Tüm parçalar arasındaki bağlantı bunlarla sağlanır. Bunların hızı birkaç yıl önce MHZ (Megahertz) cinsinden ölçülürken şimdi GHZ (Gigahertz)'ler mertebesine çıkmıştır.



# Anakartlar (MAINBOARD)



# FSB (Front Side Bus)



# Anakartlar (MAINBOARD)

- **Front Side Bus (FSB)** : Anakartın, RAM-CPU-VGA arasındaki iletişimi gerçekleştirme hızıdır. Bu üç donanımın ortak özelliği diğer donanımlardan (Hdd, Ses kartı, ..) hızlı olmalarıdır. Anakart üzerindeki bu üç hızlı donanımın iletişimi Kuzey Çipset üzerinden yapılır.
- **Basic Input Output System (BIOS)**: Anakart üzerinde bilgisayarın açma tuşuna basıldığı andan itibaren tüm donanımsal durumları (donanım testi, donanım ekleme, donanım çıkarma, sıcaklık,... gibi) denetleyen ve bilgisayarın açılışta İşletim Sistemi yüklemesini başlatan çipe verilen isimdir.





## • Anakart Üreticileri:

- **ASUS**
- **MSI**
- **GIGABYTE**
- **ASROCK**
- **IBM**
- **EVGA**
- AMD (Advanced Micro Devices)
- AOpen
- BFG Technologies (defunct)
- Chassis Plans
- Colorful
- DFI (industrial motherboards/defunct)
- ECS (Elitegroup Computer Systems)
- EPoX (partially defunct)
- First International Computer
- Foxconn
- Fujitsu
- Gumstix
- Intel (NUC and server motherboards)
- ISEE (company)
- Lanner Electronics (industrial motherboards)
- Leadtek Research
- Lite-On
- Magic-Pro
- Merix
- NZXT
- PNY
- Powercolor
- RedFox (formerly SlySoft)
- Sapphire Technology
- Shuttle Inc.
- Simmtronics Semiconductor
- Soyo Group (defunct)
- Super Micro
- Tyan
- Trenton Technology
- VIA Technologies
- Vigor Gaming
- Walton Chaintech (defunct)
- XFX
- Universal Abit (formerly ABIT/defunct)
- ZOTAC



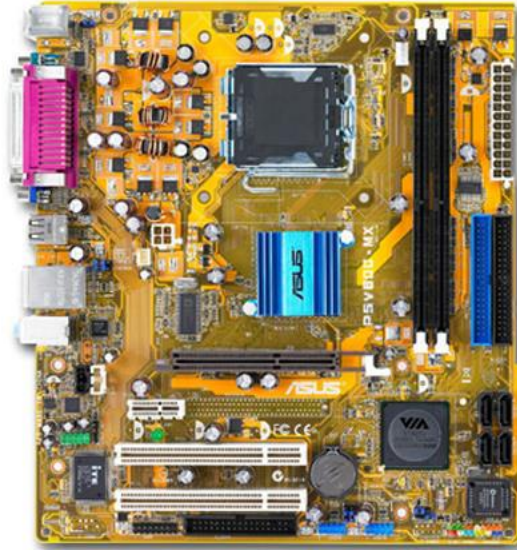


# Anakartlar Çeşitleri

Standard-ATX



Micro-ATX



Mini-ITX



Nano-ITX



NUC

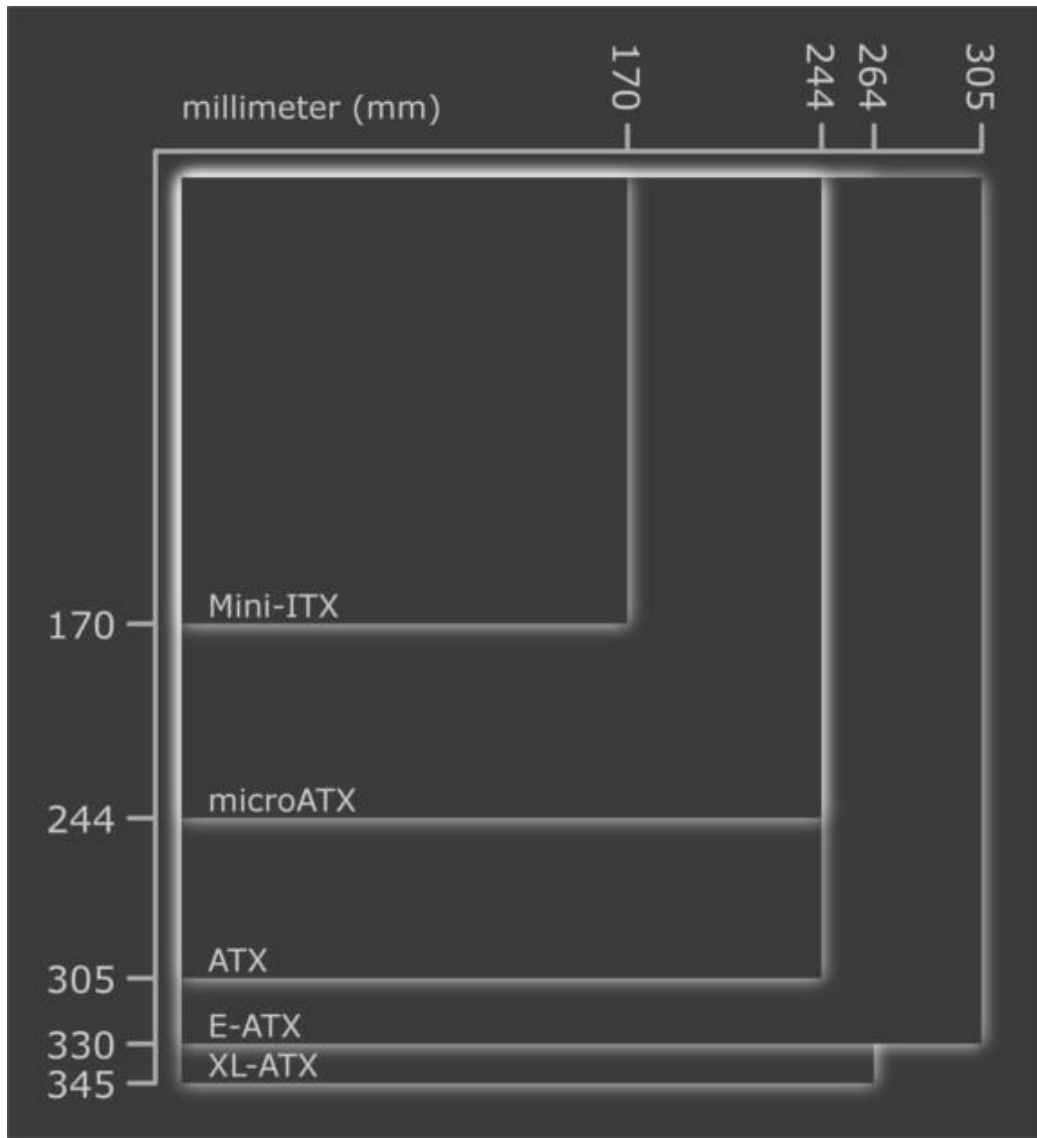
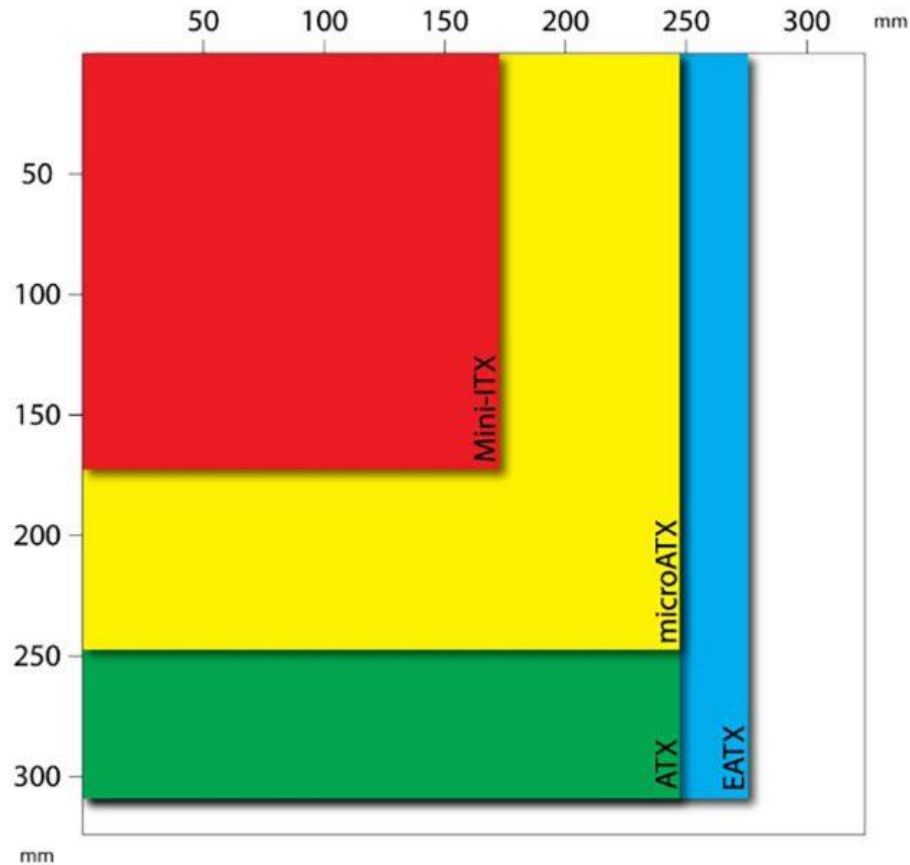


Pico-ITX

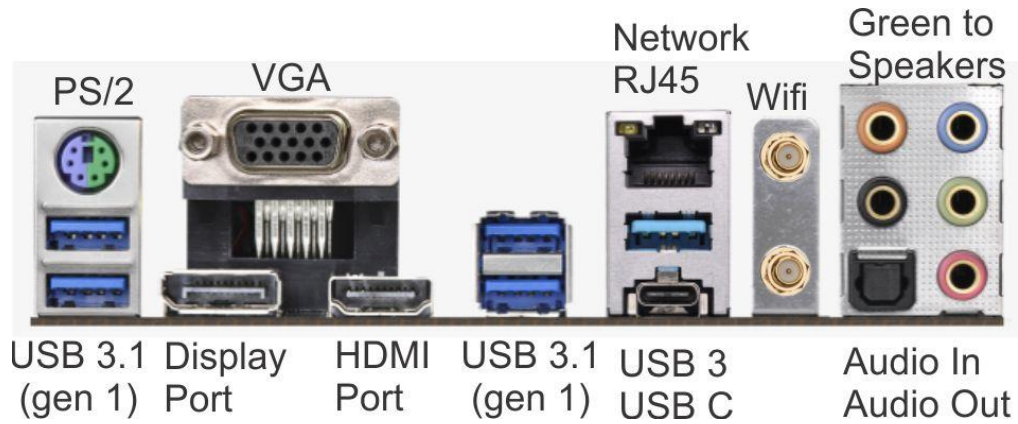




## Motherboard Sizes



# Anakartlar Portlar





# Anakartlar – VERİ YOLLARI

